

de Installationsanleitung

es Instrucciones de montaje

el Οδηγίες Εγκατάστασης

en Installation Instructions

pt Instruções de montagem

sk Návod na montáž

fr Instructions d'installation

sv Installationsanvisning

cs Montážní list

it Istruzioni di montaggio

fi Asennusohje

pl Instrukcja montażu

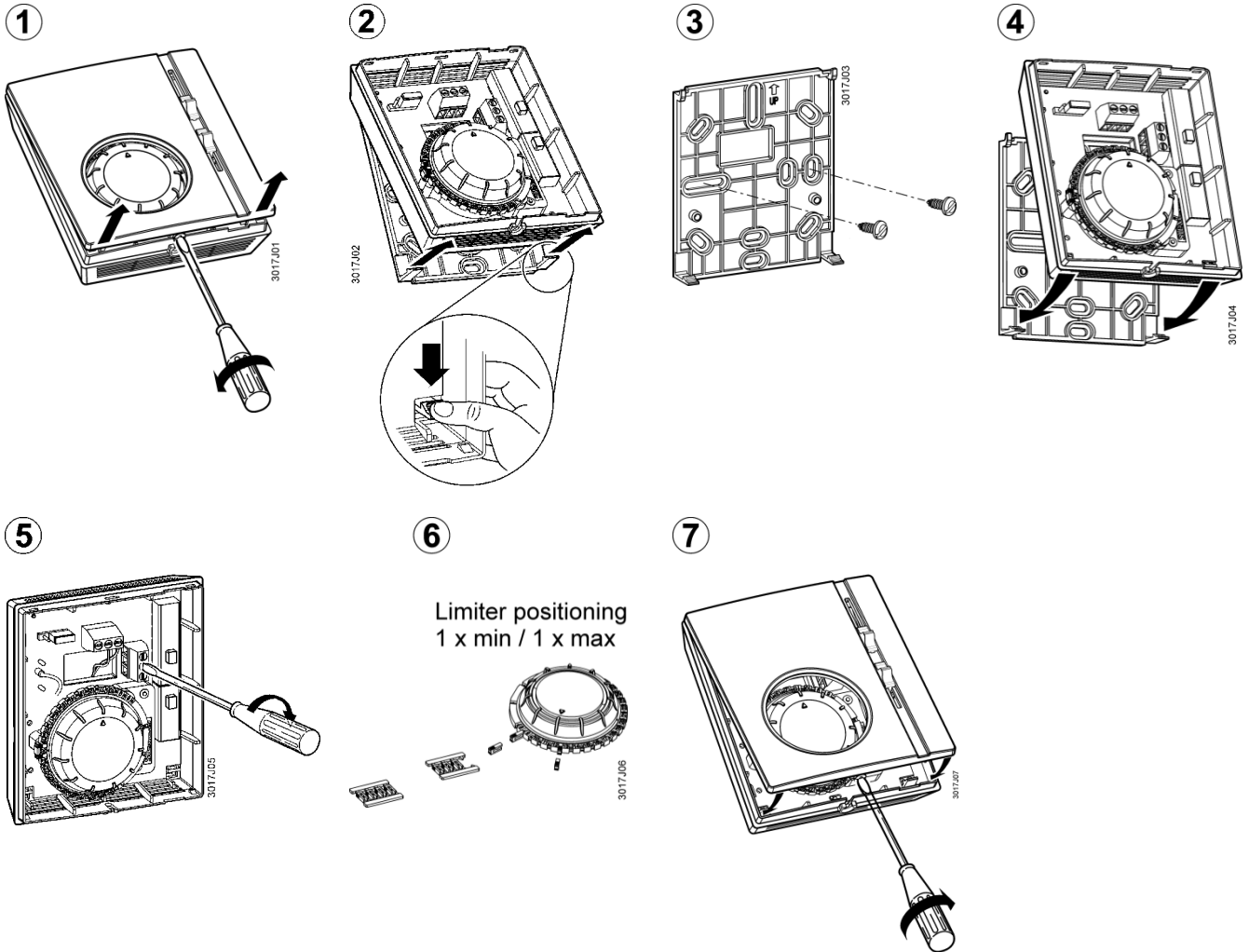
nl Installatie-aanwijzing

da Installationsvejledning

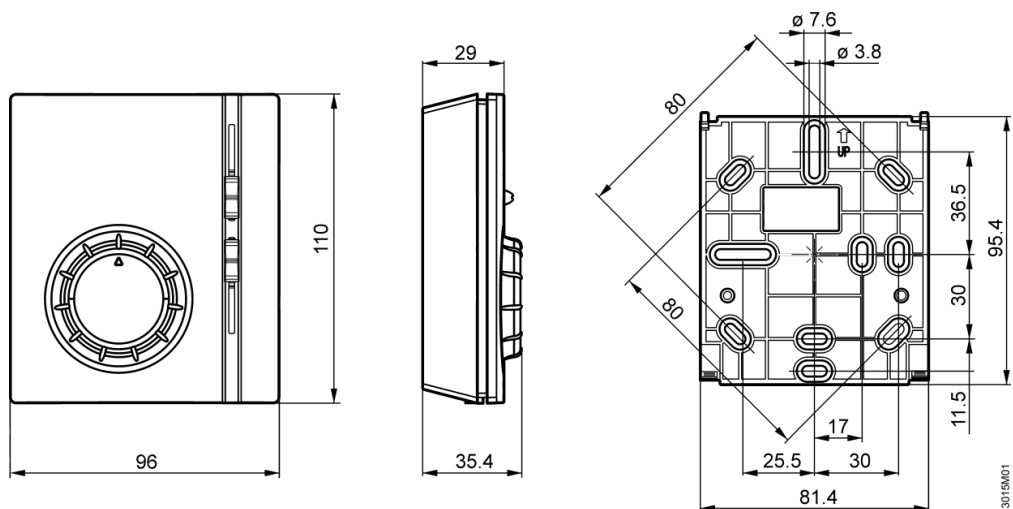
hu Telepítési leírás

zh 安装说明书

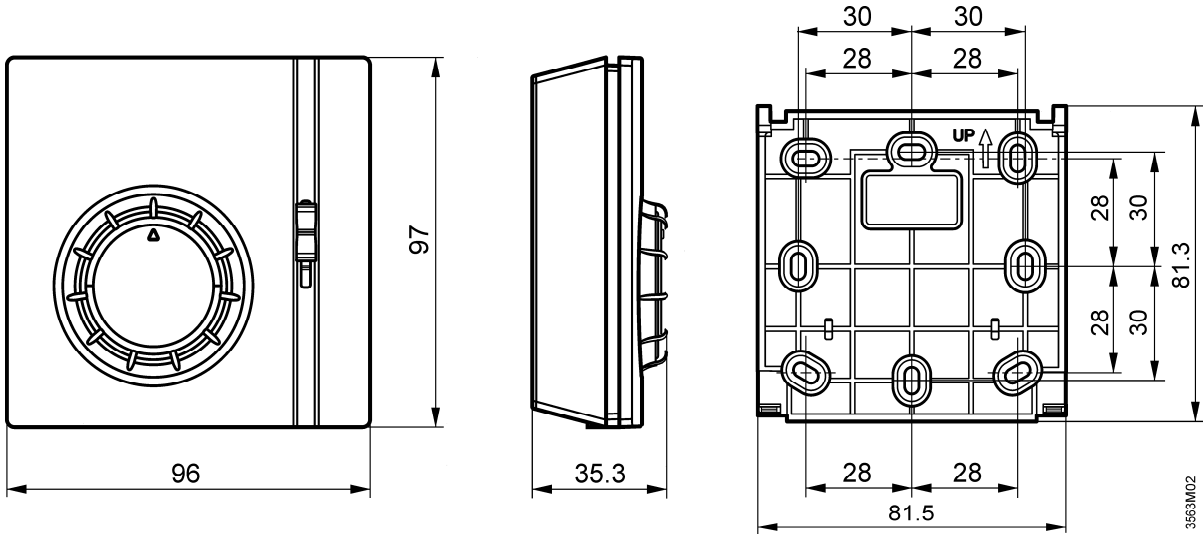
RAB...



RAB11, RAB11.1, RAB21, RAB21.1, RAB31, RAB31.1



RAB91



Dimensions in mm



de	es
<p>Gemäss Europäischer Richtlinie gilt das Gerät bei der Entsorgung als Elektro- und Elektronik-Altgerät und darf nicht als Haushaltsmüll entsorgt werden.</p> <ul style="list-style-type: none">• Entsorgen Sie das Gerät über die dazu vorgesehenen Kanäle.• Beachten Sie die örtliche und aktuell gültige Gesetzgebung.	<p>Conforme a la Directiva europea, para su eliminación, el dispositivo es considerado residuo de dispositivo eléctrico y electrónico, por lo que no se puede desechar como residuo doméstico.</p> <ul style="list-style-type: none">• Deseche el dispositivo a través de los canales previstos para tal fin.• Tenga en cuenta la legislación local y vigente actualmente.
el	en
<p>Σύμφωνα με ευρωπαϊκή οδηγία, η συσκευή συνιστά απόβλητο ηλεκτρικού και ηλεκτρονικού εξοπλισμού ως προς τη διάθεσή της και δεν επιτρέπεται να διατίθεται ως οικιακό απόρριμμα.</p> <ul style="list-style-type: none">• Απορρίψτε τη συσκευή μέσω των δικτύων που έχουν οριστεί.• Τηρείτε την τοπική ισχύουσα νομοθεσία.	<p>The device is considered electrical and electronic equipment for disposal in terms of the applicable European Directive and may not be disposed of as domestic garbage.</p> <ul style="list-style-type: none">• Dispose of the device through channels provided for this purpose.• Comply with all local and currently applicable laws and regulations.
pt	sk
<p>Em conformidade com a diretiva europeia, o aparelho é considerado como resíduo de equipamento eletrónico e não deve ser eliminado como lixo doméstico.</p> <ul style="list-style-type: none">• Elimine o aparelho através dos canais previstos para o efeito.• Respeite a legislação local e atualmente em vigor.	<p>V zmysle Európskej smernice sa tento prístroj považuje za odpad z elektrických a elektronických zariadení a nesmie sa zlikvidovať ako odpad z domácnosti.</p> <ul style="list-style-type: none">• Prístroj zlikvidujte predpísaným spôsobom.• Dodržiavajte miestne a aktuálne platné zákonné predpisy.
fr	sv
<p>Conformément à la directive européenne, l'appareil est considéré comme un déchet d'équipement électrique et électronique destiné à être éliminé, et il ne doit pas être jeté comme un déchet ménager.</p> <ul style="list-style-type: none">• Jetez l'appareil par les voies prévues à cet effet.• Veuillez respecter la législation locale actuellement en vigueur.	<p>Enligt EU-direktiv betraktas enheten vid avfallshantering som elektrisk eller elektronisk utrustning och får inte slängas som hushållsavfall.</p> <ul style="list-style-type: none">• Avfallshandera enheten på det sätt som föreskrivs.• Följ den lokala och aktuella lagen.
cs	it
<p>Na základě evropské směrnice je přístroj při likvidaci odpadním elektrickým a elektronickým zařízením a nesmí se likvidovat jako domovní odpad.</p> <ul style="list-style-type: none">• Likvidujte přístroj prostřednictvím k tomu určených kanálů.• Dodržujte místní a aktuálně platnou legislativu.	<p>In conformità con la direttiva europea, ai fini dello smaltimento, l'apparecchio è considerato come rifiuto di apparecchiatura elettrica ed elettronica e non deve essere smaltito insieme ai rifiuti domestici.</p> <ul style="list-style-type: none">• Smaltire l'apparecchio tramite gli appositi canali.• Rispettare le normative locali attualmente in vigore.
fi	pl
<p>EU-direktiivin mukaisesti laite hävitetään sähkö- ja elektroniikkaromuna, eikä sitä saa hävittää kotitalousjätteen mukana.</p> <ul style="list-style-type: none">• Hävitä laite tarkoituksenmukaisen kierrätyspisteen kautta.• Noudata paikallista ja voimassaolevaa lainsäädäntöä.	<p>Urządzenie podlega utylizacji zgodnie z dyrektywą europejską jako odpad sprzętu elektrycznego i elektronicznego i nie może być utylizowane razem z odpadami gospodarstwa domowego.</p> <ul style="list-style-type: none">• Urządzenie należy oddać do utylizacji w specjalistycznej firmie.• Należy przy tym przestrzegać lokalnych i aktualnie obowiązujących przepisów.

nl	da
<p>Overeenkomstig de Europese richtlijn inzake afvalverwerking geldt het toestel als afgedankte elektronische apparatuur en mag het niet via het huishoudelijke afval worden afgevoerd.</p> <ul style="list-style-type: none"> • Verwijder het toestel via de daartoe bestemde kanalen. • Let op de lokale en momenteel geldende voorschriften. 	<p>I henhold til europæisk direktiv anses udstyret for at være brugt elektrisk og elektronisk udstyr og må ikke bortskaffes som husholdningsaffald.</p> <ul style="list-style-type: none"> • Bortskaf udstyret ved anvendelse af de godkendte metoder. • Overhold den nationale og aktuelt gældende lovgivning.
hu	zh
<p>Az európai irányelvek értelmében a berendezés az ártalmatlanítás tekintetében elektromos és elektronikus berendezésnek számít, és nem ártalmatlanítható kommunális hulladékként.</p> <ul style="list-style-type: none"> • A berendezést megfelelő módon ártalmatlanítsa. • Vegye figyelembe a hatályos helyi jogszabályokat. 	<p>该设备应根据欧洲指令作为旧电气和电子设备进行废弃处理，不得作为生活垃圾处理。</p> <ul style="list-style-type: none"> • 要通过为此提供的渠道对设备进行废弃处理。 • 注意遵守当地及目前适用的法律法规。